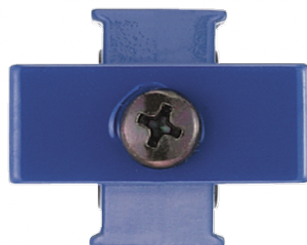
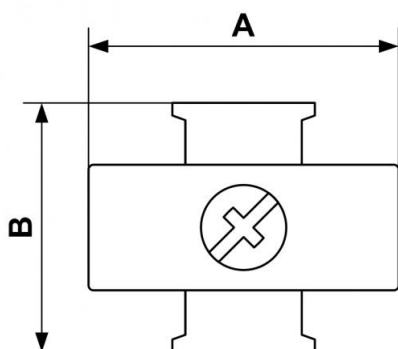


## ALTO 1 - Kit di assemblaggio



Descrizione	
Riferimento	Descrizione
<b>TA M1</b>	- 1 set TA M1 per 2 moduli G 1/4 - 2 set TA M1 per 3 moduli G 1/4



### Dimensions

Riferimento	A mm	B mm
<b>TA M1</b>	1.142	1.024