

ALTO 1 - Regolatore con manometro



Filettatura femmina

BSPP

G 1/4

Portata (l/min a 7 bar

ΔP

1 bar) = 600

Pressione di utilizzo

(bar)

Ingresso : 15 Uscita : 0,5-10

Temperatura

+5°C a +50 °C

Materiale

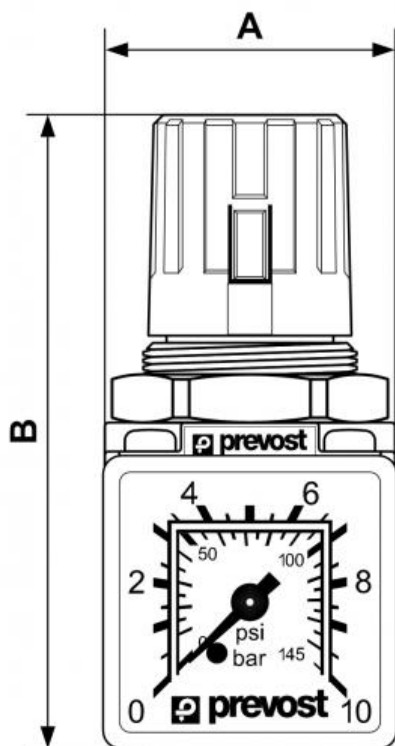
Corpo : Alluminio Tazza
policarbonato con
protezione metallica

Dotato di

Scaricatore manuale

Descrizione

Riferimento	Filettatura femmina BSPP	Portata (l/min a 7 bar ΔP	Pressione di utilizzo (bar)
TR M1	G 1/4	1 bar) = 600	Ingresso : 15 Uscita : 0,5-10



Dimensions

Riferimento	A mm	B mm
TR M1	40	81