

Portagomma per tubi - CO



Per tubo Ø int./est.

6 x 12

Filettatura maschio

BSPP

G 1/4

Pressione di

utilizzo

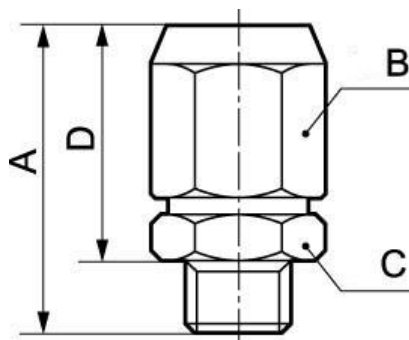
0 a 15 bar

Materiale

Ottone e ottone nichelato

Descrizione

Riferimento	Per tubo Ø int./est.	Filettatura maschio BSPP
CO 0612	6 x 12	G 1/4
CO 0814	8 x 14	G 1/4
CO 0915	9 x 15	G 1/4
CO 1016	10 x 16	G 1/4



Dimensions

Riferimento	A mm	B mm	C mm	D mm
CO 0612	35	19	17	26
CO 0814	38	22	22	28
CO 0915	38	24	22	30
CO 1016	38	24	22	30