

Innesto filettato maschio conico



Filettatura maschio

BSPT

R 1/4

Profilo

Asian

Ø di passaggio

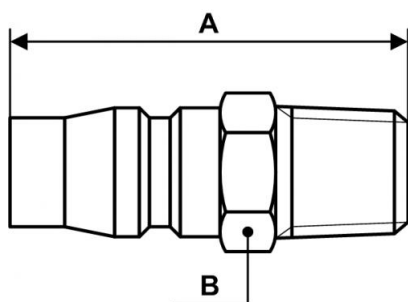
8 mm

Materiale

Acciaio trattato e
rivestimento Anticorrosione

Descrizione

Riferimento	Filettatura maschio BSPT
ORP 086161	R 1/4
ORP 086162	R 3/8



Dimensions

Riferimento	A mm	B mm
ORP 086161	42	14
ORP 086162	42	17