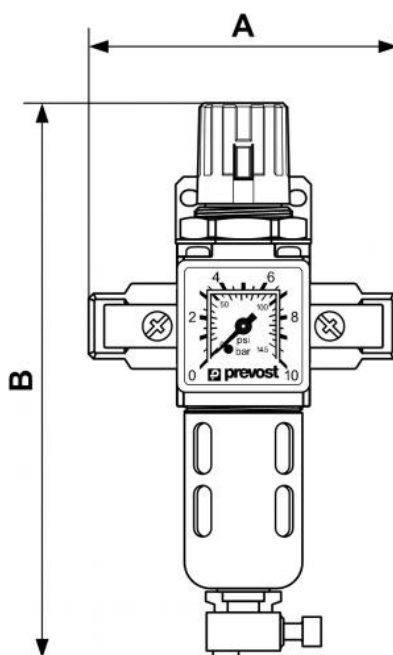


ALTO 1 - Filtro regolatore con manometro, fissaggio e connessioni rapide



Filettatura femmina BSPP G 1/4	Portata (l/min a 7 bar) ΔP 1 bar) = 550	Pressione max di utilizzo (bar) 12	Filtrazione (μm) 25
Temperatura +5°C a +50 °C	Materiale Corpo : Alluminio Tazza policarbonato con protezione metallica	Dotato di Scaricatore manuale	

Descrizione				
Riferimento	Filettatura femmina BSPP	Portata (l/min a 7 bar ΔP)	Pressione max di utilizzo (bar)	Filtrazione (μm)
TM PSM1	G 1/4	1 bar) = 550	12	25



Dimensions

Riferimento	A mm	B mm
TM PSM1	94	170