

ALTO 3 - Filtro regolatore con manometro, fissaggio e connessioni rapide



Filettatura femmina

BSPP

G 1/2

Portata (l/min a 7 bar)

$\Delta P : 1 \text{ bar}$

3000

Pressione max di

utilizzo (bar)

12

Filtrazione (μm)

25

Temperatura

+5°C a +50 °C

Materiale

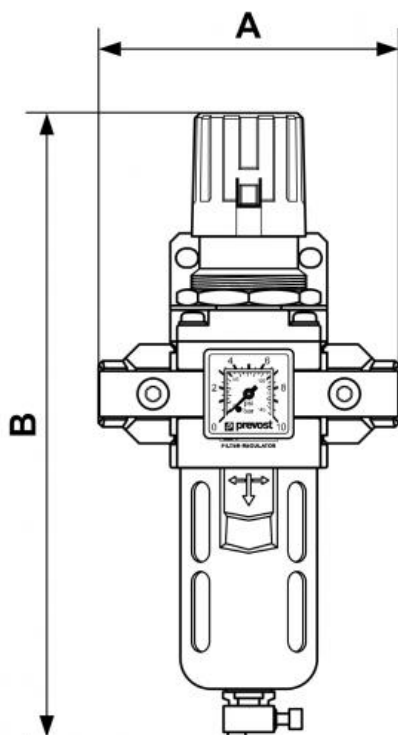
Corpo : Alluminio Tazza
policarbonato con
protezione metallica

Dotato di

Scaricatore manuale

Descrizione

Riferimento	Filettatura femmina BSPP	Portata (l/min a 7 bar ΔP : 1bar)	Pressione max di utilizzo (bar)	Filtrazione (μ m)
TM PSM3	G 1/2	3000	12	25



Dimensions

Riferimento	A mm	B mm
TM PSM3	134	280