

## Collare per fissaggio tubo filettato M8



### Per tubo Ø est. (mm)

20

### Lunghezza (m)

1

### Temperatura

-30°C a +80°C

### Materiale

Tubo alluminio, Raccordi in poliammide

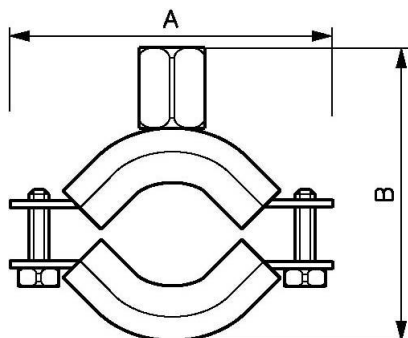
### Vantaggio

Sistema in continua  
evoluzione

## Descrizione

Riferimento	Per tubo Ø est. (mm)	Lunghezza (m)
CPF 20	20	1
CPF 25	25	2
CPF 32	32	5.5
CPF 40	40	5.5
CPF 50	50	2
CPF 63	63	2
CPF 80	80	2

Riferimento	Per tubo Ø est. (mm)	Lunghezza (m)
<b>CPF 100</b>	100	-
<b>CPF 160</b>	160	-



### Dimensions

Riferimento	A mm	B mm
<b>CPF 20</b>	64	51
<b>CPF 25</b>	70	52
<b>CPF 32</b>	78	60
<b>CPF 40</b>	91	67
<b>CPF 50</b>	100	73
<b>CPF 63</b>	102	83
<b>CPF 80</b>	124	116
<b>CPF 100</b>		
<b>CPF 160</b>		