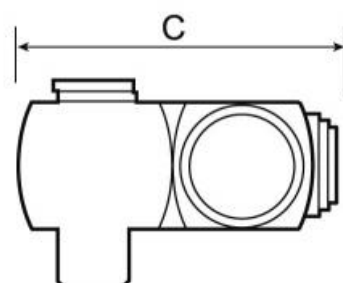
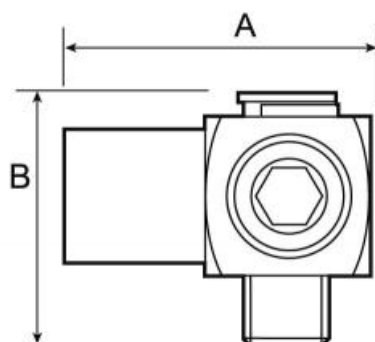


## Raccordo bidirezionale per utensili pneumatici



Descrizione	
Riferimento	Descrizione
<b>OP BDM</b>	(1) Raccordo bidirezionale 360° con manometro 0 - 10 bar
<b>OP BD</b>	(2) Raccordo bidirezionale 360°



### Dimensions

Riferimento	A mm	B mm	C mm
<b>OP BDM</b>	35	42.5	43
<b>OP BD</b>	43	43	43