

T intermedio - RO9



**Per tubo flessibile Ø
est. (mm)**

4

**Pressione mas. di
utilizzazione**

60 bar

Temperatura

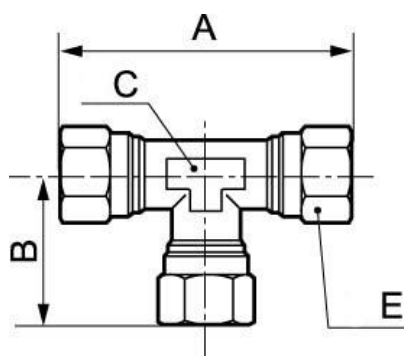
-40°C a +240°C

Materiale

Ottone nichelato

Descrizione

Riferimento	Per tubo flessibile Ø est. (mm)
RO9 4	4
RO9 6	6
RO9 8	8
RO9 10	10
RO9 12	12



Dimensions

Riferimento	A mm	B mm	C mm	E mm
RO9 4	43	21.5	9	10
RO9 6	44	22	9	12
RO9 8	48	24	11	14
RO9 10	64	32	13	19
RO9 12	67	33.5	15	22