

Silenziatore maschio cilindrico - Filtro in bronzo sinterizzato



Filettatura maschio

BSPP

G 1/8

Pressione mas. di

utilizzo

12 bar

Materiale

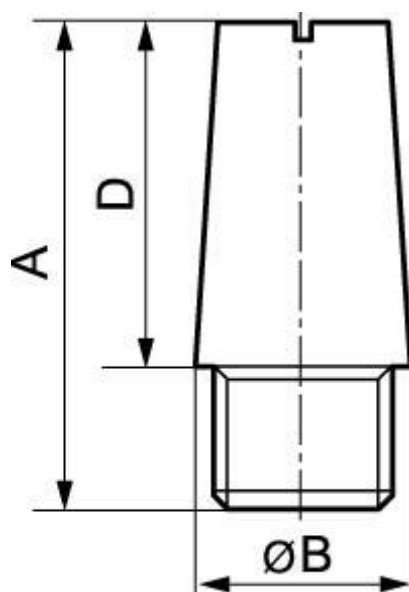
Filtro in bronzo sinterizzato
(codice PPP in polietilene)

Vantaggio

Abbassamento del livello
acustico

Descrizione

| Riferimento | Filettatura maschio BSPP |
|---------------|--------------------------|
| PPB 18 | G 1/8 |
| PPB 14 | G 1/4 |
| PPB 38 | G 3/8 |
| PPB 12 | G 1/2 |
| PPB 34 | G 3/4 |
| PPB 01 | G 1 |



Dimensions

| Riferimento | A mm | B mm | D mm |
|---------------|------|------|------|
| PPB 18 | 21 | 11 | 16 |
| PPB 14 | 27 | 14 | 19 |
| PPB 38 | 37 | 19 | 28 |
| PPB 12 | 42 | 22 | 33 |
| PPB 34 | 55.5 | 28.5 | 40 |
| PPB 01 | 70 | 38 | 54 |