

Innesto con portagomma a 90°



**Per tubo flessibile Ø
int. (mm)**

8

**Pressione mas. di
utilizzo**

10 bar

Portata

30 l/min ($\Delta P = 0,5\text{bar}$)

Ø di passaggio

8 mm

Temperatura

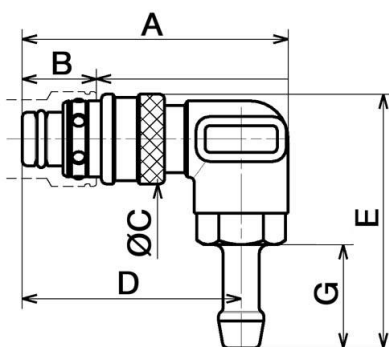
-15°C a +90°C

Materiale

Corpo: ottone nichelato

Descrizione

Riferimento	Per tubo flessibile Ø int. (mm)
CPI 086808RE	8
CPI 086810RE	10
CPI 086812RE	12



Dimensions

Riferimento	A mm	B mm	C mm	D mm	E mm
CPI 086808RE	59	16.4	20	48.5	56.5
CPI 086810RE	56	16.4	20	48.5	43
CPI 086812RE	59	16.4	20	48.5	48