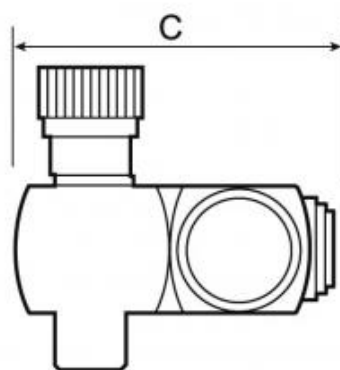
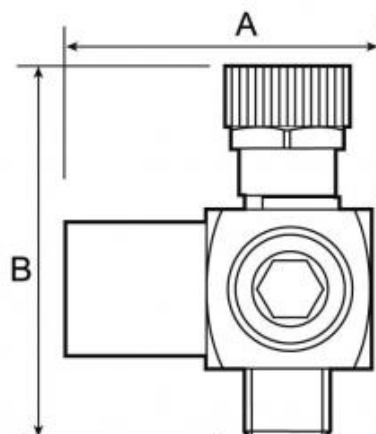


Raccordo bidirezionale con regolatore per utensili pneumatici.



Descrizione

Riferimento	Descrizione
OP BDMR	(1) Raccordo bidirezionale 360° con regolatore e manometro 0 - 10 bar
OP BDR	(2) Raccordo bidirezionale 360° con regolatore



Dimensions

Riferimento	A mm	B mm	C mm
OP BDMR	36	64	43.5
OP BDR	43	57	43