

## Tappo maschio cilindrico esagonale cavo con guarnizione - A7 J



### Filettatura maschio

M5

### Serraggio

Chiave BTR del 3,5

### Pressione di

utilizzo

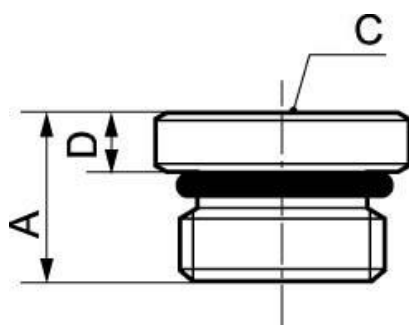
0 a 15 bar

### Materiale

Ottone e ottone nichelato

## Descrizione

Riferimento	Filettatura maschio	Serraggio
<b>A7 M5J</b>	M5	Chiave BTR del 3,5
<b>A7 18J</b>	G 1/8	Chiave BTR del 5
<b>A7 14J</b>	G 1/4	Chiave BTR del 6
<b>A7 38J</b>	G 3/8	Chiave BTR del 8
<b>A7 12J</b>	G 1/2	Chiave BTR del 10



### Dimensions

Riferimento	A mm	C mm	D mm
<b>A7 M5J</b>	6.5	2.5	2.5
<b>A7 18J</b>	9.5	3	2.5
<b>A7 14J</b>	11	6	3
<b>A7 38J</b>	12.5	8	3.5
<b>A7 12J</b>	14.5	10	3.5