

Fascetta di serraggio di sicurezza (acciaio galvanizzato)



**Per tubo flessibile Ø
est. (mm)**

14 - 16

**Pressione mas. di
utilizzo**

10 bar

Temperatura

-5°C a +60°C

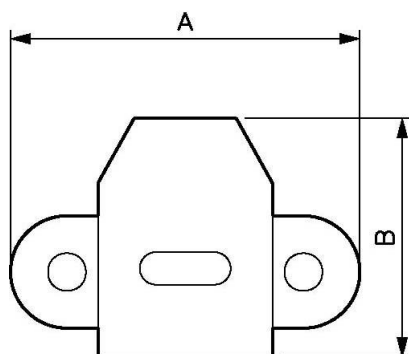
Materiale

Corpo ottone

Descrizione

Riferimento	Per tubo flessibile Ø est. (mm)
CSS 15	14 - 16
CSS 17	16 - 18
CSS 20	19 - 21
CSS 23	22 - 24
CSS 26	25 - 27
CSS 29	28 - 30
CSS 32	31 - 33
CSS 36	34 - 36

Riferimento	Per tubo flessibile Ø est. (mm)
CSS 38	37 - 39
CSS 42	41 - 43



Dimensions

Riferimento	A mm	B mm
CSS 15	43	33
CSS 17	44	33
CSS 20	45	33
CSS 23	50	33
CSS 26	56	33
CSS 29	58	33
CSS 32	69	36
CSS 36	69	36
CSS 38	76	48
CSS 42	78	48