

ALTO 2 - Filtro regolatore lubrificatore 2 blocchi con manometro, fissaggio e uscita per aria non lubrificata



Filettatura femmina

BSPP

G 3/8

Portata (l/min a 7 bar

ΔP

1bar) = 1250

Pressione max di

utilizzo (bar)

12

Filtrazione (μm)

25

Temperatura

+5°C a +50 °C

Materiale

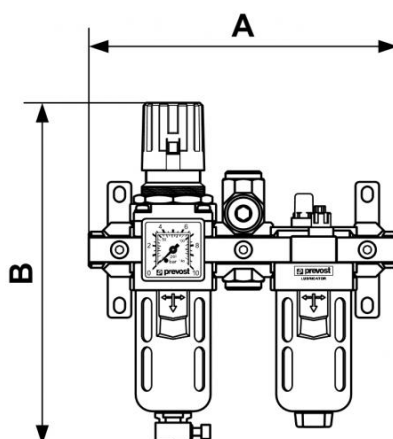
Corpo : Alluminio Tazza policarbonato con protezione metallica

Dotato di

Scaricatore manuale

Descrizione

Riferimento	Filettatura femmina BSPP	Portata (l/min a 7 bar ΔP	Pressione max di utilizzo (bar)	Filtrazione (μm)
TB SME2	G 3/8	1bar) = 1250	12	25



Dimensions

Riferimento	A mm	B mm
TB SME2	204	220