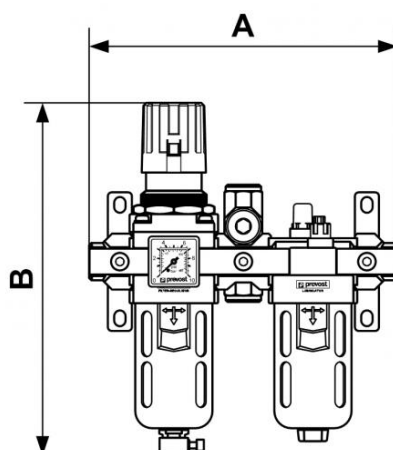


ALTO 3 - Filtro regolatore lubrificatore 2 blocchi con manometro, fissaggio e uscita per aria non lubrificata



| | | | |
|--|--|--|---|
| Filettatura femmina BSPP G 1/2 | Portata (l/min a 7 bar ΔP) 1bar) = 2800 | Pressione max di utilizzo (bar) 12 | Filtrazione (μm) 25 |
| Temperatura +5°C a +50 °C | Materiale Corpo : Alluminio Tazza policarbonato con protezione metallica | Dotato di Scaricatore manuale | |

| Descrizione | | | | |
|----------------|--------------------------|-------------------------------------|---------------------------------|-------------------------|
| Riferimento | Filettatura femmina BSPP | Portata (l/min a 7 bar ΔP) | Pressione max di utilizzo (bar) | Filtrazione (μm) |
| TB SME3 | G 1/2 | 1bar) = 2800 | 12 | 25 |



Dimensions

| Riferimento | A mm | B mm |
|----------------|------|------|
| TB SME3 | 245 | 280 |