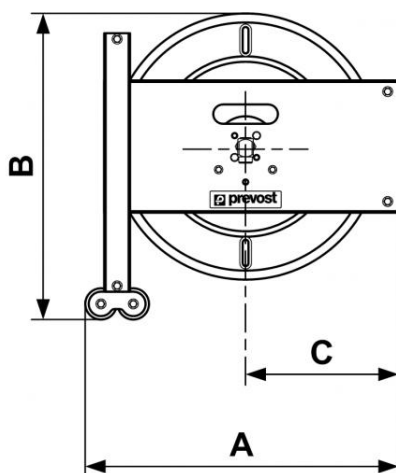


Serie DMO / Senza tubo - Acciaio



<p>Ingresso girevole filettatura femmina <u>BSPB</u> G 3/8</p>	<p>Uscita filettatura maschio BSPB <u>maschio BSPB</u> G 3/8</p>	<p>Capienza (lung. tubo (m)) <u>(m)</u> 15</p>	<p>Capienza (Ø est. del tubo (mm)) <u>tubo (mm)</u> 20</p>
<p>Tecnologia Blocco del tubo tramite nottolino di arresto</p>	<p>Materiale Tamburo acciaio con rivestimento epossidico</p>	<p>Dotato di Supporto fisso</p>	

Descrizione				
Riferimento	Ingresso girevole filettatura femmina BSPB	Uscita filettatura maschio BSPB	Capienza (lung. tubo (m))	Capienza (Ø est. del tubo (mm))
DMO N	G 3/8	G 3/8	15	20



Dimensions

Riferimento	A mm	B mm	C mm
DMO N	485	475	237