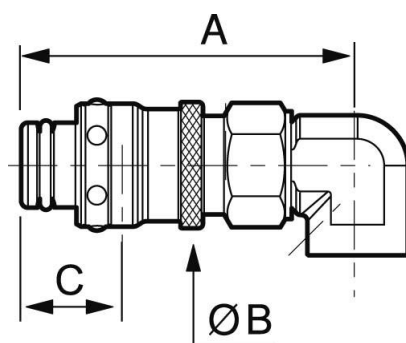


Innesto filettato femmina cilindrico a 90°



<p>Filettatura femmina BSPB G 3/8</p>	<p>Pressione mas. di utilizzo 10 bar</p>	<p>Portata 85 l/min ($\Delta P = 0,5\text{bar}$)</p>	<p>Ø di passaggio 12 mm</p>
<p>Temperatura -15°C a +90°C</p>	<p>Materiale Corpo: ottone nichelato</p>		

Descrizione	
Riferimento	Filettatura femmina BSPB
CPI 126102RE	G 3/8



Dimensions

Riferimento	A mm	B mm	C mm
CPI 126102RE	74.5	28	22.4