

## Innesto con portagomma autobloccante



**Per tubo flessibile Ø  
int. (mm)**

13

**Pressione mas. di  
utilizzo**

10 bar

**Portata**

85 l/min ( $\Delta P = 0,5\text{bar}$ )

**Ø di passaggio**

12 mm

**Temperatura**

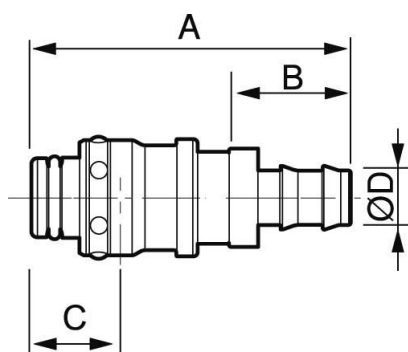
-15°C a +90°C

**Materiale**

Corpo: ottone nichelato

### Descrizione

Riferimento	Per tubo flessibile Ø int. (mm)
<b>CPI 126813CN</b>	13
<b>CPI 126816CN</b>	16



### Dimensions

Riferimento	A mm	B mm	C mm	D mm
<b>CPI 126813CN</b>	76	28	22.4	13
<b>CPI 126816CN</b>	83.5	35.5	22.4	16