

Innesto con portagomma a 90°



Per tubo flessibile Ø int. (mm)

13

Pressione mas. di utilizzazione

10 bar

Portata

85 l/min ($\Delta P = 0,5\text{bar}$)

Ø di passaggio

12 mm

Temperatura

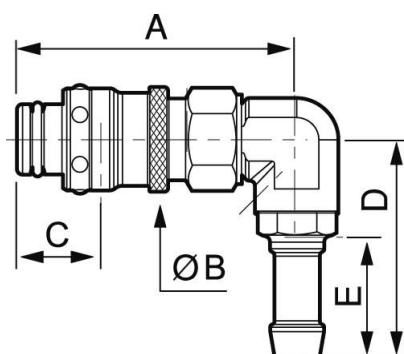
-15°C a +90°C

Materiale

Corpo: ottone nichelato

Descrizione

Riferimento	Per tubo flessibile Ø int. (mm)
CPI 126813RE	13
CPI 126816RE	16



Dimensions

Riferimento	A mm	B mm	C mm	D mm	E mm
CPI 126813RE	74.5	28	22.4	60	33
CPI 126816RE	74.5	28	22.4	60	33