

## Supporto orientabile per avvolgitubo DGF



### Per avvolgitori

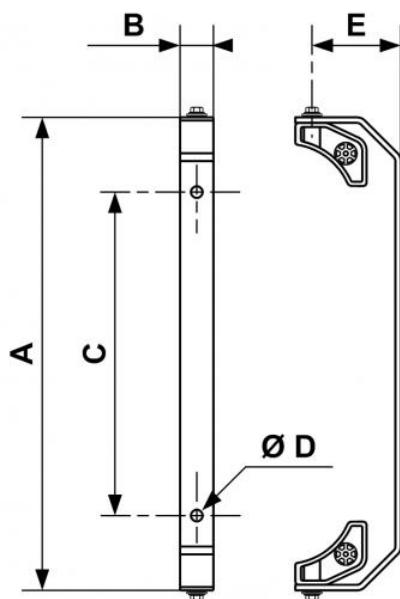
DGF

### Materiale

Acciaio trattato

### Descrizione

Riferimento	Per avvolgitori
<b>DGF PIV</b>	DGF



### Dimensions

Riferimento	A mm	B mm	C mm	D mm	E mm
<b>DGF PIV</b>	427	30	292	10.5	80