

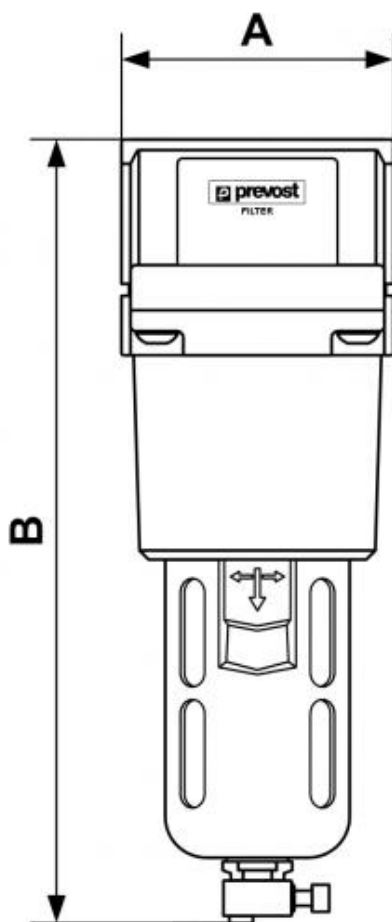
ALTO 4 - Filtro 25 µm



Filettatura femmina BSPP G 3/4	Portata (l/min a 6 bar) ΔP : 0.3bar 5000	Pressione max di utilizzo (bar) 12	Filtrazione (µm) 25
Temperatura +5°C a +50 °C	Materiale Corpo : Alluminio Tazza policarbonato con protezione metallica	Dotato di Scaricatore manuale	

Descrizione				
Riferimento	Filettatura femmina BSPP	Portata (l/min a 6 bar ΔP : 0.3bar)	Pressione max di utilizzo (bar)	Filtrazione (µm)
TF 4	G 3/4	5000	12	25

Riferimento	Filettatura femmina BSPP	Portata (l/min a 6 bar ΔP : 0.3bar)	Pressione max di utilizzo (bar)	Filtrazione (μ m)
TF 5	G 1	6500	12	25



Dimensions

Riferimento	A mm	B mm
TF 4	90	260
TF 5	90	260