

ALTO 4 - Regolatore



Filettatura femmina

BSPP

G 3/4

Portata (l/min a 7 bar

ΔP

1bar) = 5000

Pressione di utilizzo

(bar)

Ingresso : 15 Uscita : 0,5-10

Temperatura

+5°C a +50 °C

Materiale

Corpo : Alluminio Tazza
policarbonato con
protezione metallica

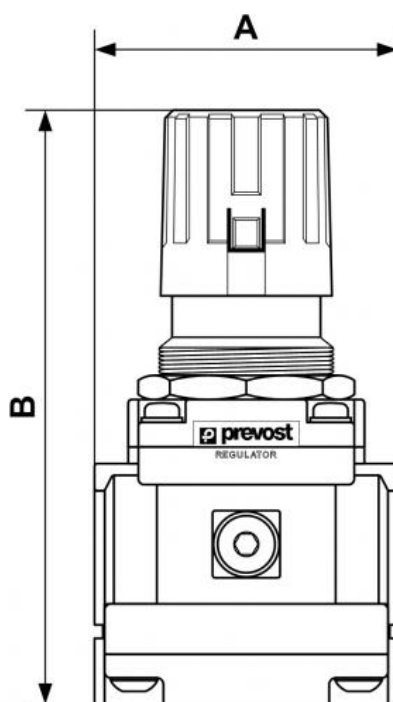
Dotato di

Scaricatore manuale

Descrizione

Riferimento	Filettatura femmina BSPP	Portata (l/min a 7 bar ΔP	Pressione di utilizzo (bar)	Portata (l/min a 7 bar ΔP : 1bar)
TR 4	G 3/4	1bar) = 5000	Ingresso : 15 Uscita : 0,5-10	6000

Riferimento	Filettatura femmina BSPP	Portata (l/min a 7 bar ΔP)	Pressione di utilizzo (bar)	Portata (l/min a 7 bar ΔP ; P : 1 bar)
TR 5	G 1		Ingresso : 15 Uscita : 0,5-10	



Dimensions

Riferimento	A mm	B mm
TR 4	90	177
TR 5	90	177