

ALTO 4 - Gruppo 3 blocchi con staffe di fissaggio e connessioni rapide per rete



Filettatura femmina

BSPP

G 3/4

Portata (l/min a 7 bar

$\Delta P : 1 \text{ bar}$

3500

Pressione max di

utilizzo (bar)

12

Filtrazione (μm)

25

Temperatura

+5°C a +50 °C

Materiale

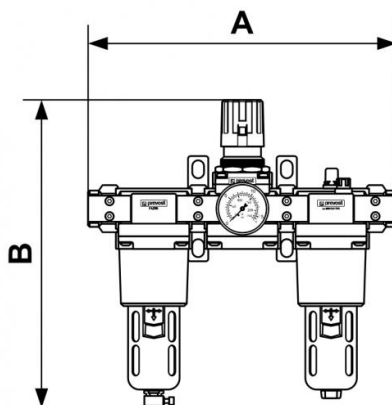
Corpo : Alluminio Tazza
policarbonato con
protezione metallica

Dotato di

Scaricatore manuale

Descrizione

Riferimento	Filettatura femmina BSPP	Portata (l/min a 7 bar $\Delta P : 1 \text{ bar}$)	Pressione max di utilizzo (bar)	Filtrazione (μm)
TT PSM4	G 3/4	3500	12	25
TT PSM5	G 1	5000	12	25



Dimensions

Riferimento	A mm	B mm
TT PSM4	370	360
TT PSM5	370	360