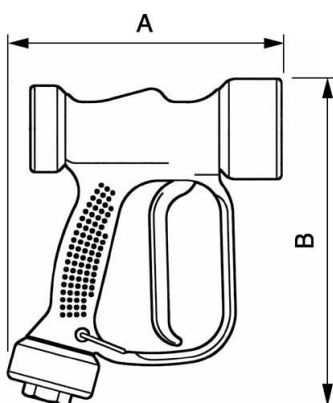


## Pistola PL JET con raccordo per tubo



Descrizione		
Riferimento	Composizione	Per tubo flessibile Ø int. (mm)
<b>PL JET15</b>	- 1 pistola di lavaggio industriale - 1 raccordo a chiusura ermetica - ELS - 1 innesto G 1/2 M - ELP - 2 fascetta di serraggio	15



### Dimensions

Riferimento	A mm	B mm
<b>PL JET15</b>	162	216