

## Gomito 90° con codolo - RPC PT



### Per tubo Ø est. (mm)

4

### Raccordo Ø int. (mm)

4

### Pressione di utilizzo

0 a 10 bar

### Temperatura

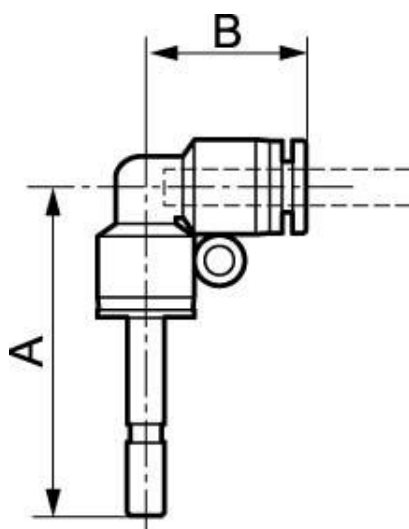
0°C a + 60°C

### Materiale

Polimero e ottone nichelato

## Descrizione

Riferimento	Per tubo Ø est. (mm)	Raccordo Ø int. (mm)
RPC PT0404	4	4
RPC PT0505	5	5
RPC PT0606	6	6
RPC PT0808	8	8
RPC PT1010	10	10
RPC PT1212	12	12
RPC PT1414	14	14
RPC PT1616	16	16



### Dimensions

Riferimento	A mm	B mm
<b>RPC PT0404</b>	31	17.5
<b>RPC PT0505</b>	37.6	20.5
<b>RPC PT0606</b>	38.5	20.5
<b>RPC PT0808</b>	40.5	22.5
<b>RPC PT1010</b>	46.5	26.3
<b>RPC PT1212</b>	48	27.8
<b>RPC PT1414</b>	51.8	29.8
<b>RPC PT1616</b>	54	30.8