

## Adattatore maschio cilindrico - RPJ PG



**Filettatura maschio  
metrico**

M5

**Per raccordo Ø int.  
(mm)**

4

**Pressione di  
utilizzo**

0 a 10 bar

**Temperatura**

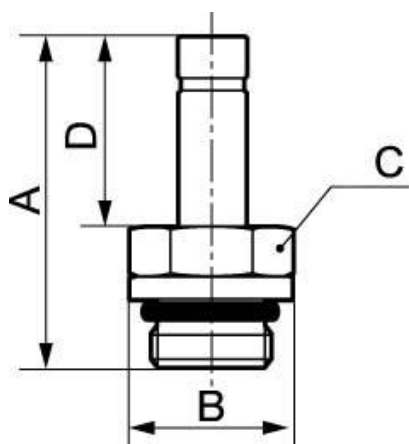
0°C a + 60°C

**Materiale**

Polimero e ottone nichelato

### Descrizione

Riferimento	Filettatura maschio metrico	Per raccordo Ø int. (mm)
<b>RPJ PG04M5</b>	M5	4
<b>RPJ PG05M5</b>	M5	5
<b>RPJ PG06M5</b>	M5	6



### Dimensions

Riferimento	A mm	B mm	C mm	D mm
<b>RPJ PG04M5</b>	27	10.4	9	18
<b>RPJ PG05M5</b>	27	9.2	8	18
<b>RPJ PG06M5</b>	27	11.5	10	18