

Serie DMO - DGO / Senza tubo - Acciaio alta pressione



Uscita filettatura

maschio BSPP

G 3/8

Ingresso girevole

filettatura femmina

BSPP

G 3/8

Capienza (m)

15

Peso (kg)

15

Tecnologia

Blocco del tubo tramite
nottolino di arresto

Materiale

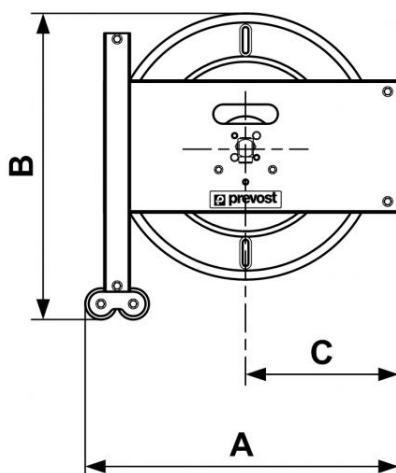
Tamburo acciaio con
rivestimento epossidico

Dotato di

Supporto fisso

Descrizione

Riferimento	Uscita filettatura maschio BSPP	Ingresso girevole filettatura femmina BSPP	Capienza (m)	Peso (kg)
DMO NHP	G 3/8	G 3/8	15	15
DGO NHP	G 3/8	G 3/8	20	20



Dimensions

Riferimento	A mm	B mm	C mm
DMO NHP	485	475	237
DGO NHP	485	480	237