

## Regolatori di flusso unidirezionale - Tubo/Tubo - RPL ET



### Per tubo Ø est. (mm)

4

### Pressione di utilizzo

0 a 10 bar

### Temperatura

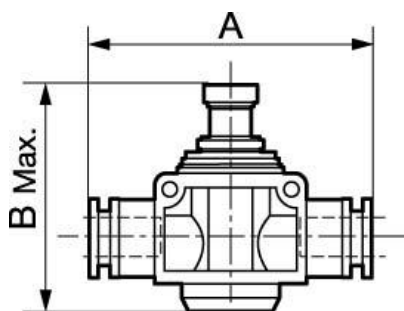
0°C a + 60°C

### Materiale

Polimero e ottone nichelato

## Descrizione

Riferimento	Per tubo Ø est. (mm)
RPL ET0404	4
RPL ET0606	6
RPL ET0808	8
RPL ET1010	10
RPL ET1212	12



### Dimensions

Riferimento	A mm	B mm
RPL ET0404	38	29
RPL ET0606	49	43
RPL ET0808	55.1	48
RPL ET1010	63	54
RPL ET1212	75	58