

Serie DMO - DGO / Senza tubo - INOX 304 alta pressione



Uscita filettatura

maschio BSPP

G 3/8

Ingresso girevole
filettatura femmina

BSPP

G 3/8

Capienza (m)

15

Peso (kg)

15

Tecnologia

Blocco del tubo tramite
nottolino di arresto

Materiale

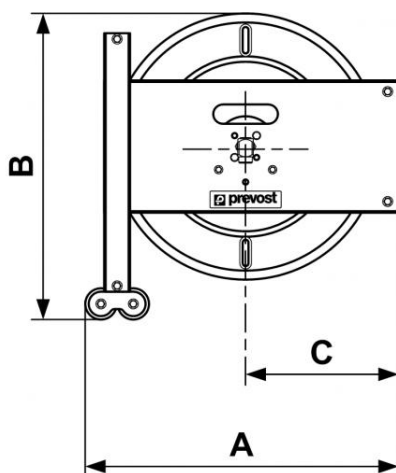
Tamburo acciaio inox AISI
304

Dotato di

Supporto fisso

Descrizione

Riferimento	Uscita filettatura maschio BSPP	Ingresso girevole filettatura femmina BSPP	Capienza (m)	Peso (kg)
DMO NHPI	G 3/8	G 3/8	15	15
DGO NHPI	G 3/8	G 3/8	20	20



Dimensions

Riferimento	A mm	B mm	C mm
DMO NHPI	485	475	237
DGO NHPI	485	480	237