

Regolatore di flusso maschio conico, vite esterna - Per valvola (alimentazione) - RPM IR



Filettatura maschio

BSPT

R 1/8

Per tubo Ø est. (mm)

4

Pressione di

utilizzo

0 a 10 bar

Temperatura

0°C a + 60°C

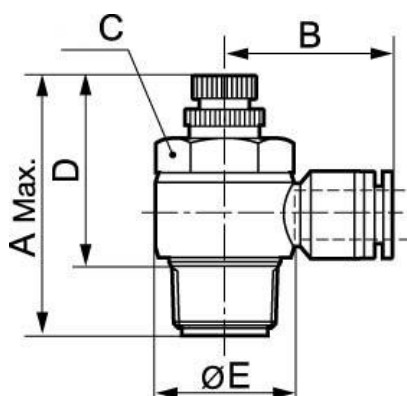
Materiale

Polimero e ottone nichelato

Descrizione

Riferimento	Filettatura maschio BSPT	Per tubo Ø est. (mm)
RPM IR0400	R 1/8	4
RPM IR0401	R 1/4	4
RPM IR0600	R 1/8	6
RPM IR0601	R 1/4	6
RPM IR0602	R 3/8	6

Riferimento	Filettatura maschio BSPT	Per tubo Ø est. (mm)
RPM IR0603	R 1/2	6
RPM IR0800	R 1/8	8
RPM IR0801	R 1/4	8
RPM IR0802	R 3/8	8
RPM IR0803	R 1/2	8
RPM IR1000	R 1/8	10
RPM IR1001	R 1/4	10
RPM IR1002	R 3/8	10
RPM IR1003	R 1/2	10
RPM IR1201	R 1/4	12
RPM IR1202	R 3/8	12
RPM IR1203	R 1/2	12



Dimensions

Riferimento	A mm	B mm	C mm	D mm	E mm
RPM IR0400	42	22	10	33	14
RPM IR0401	49	24	14	40	18.2
RPM IR0600	41	23	10	33.5	14.5
RPM IR0601	49	25.5	14	40	18.2
RPM IR0602	58	27.1	19	47	22
RPM IR0603	63	30.1	24	50	27.4
RPM IR0800	41	24.6	10	33.5	14.5
RPM IR0801	49	26.8	14	40	18.2
RPM IR0802	58	28.8	19	47	22
RPM IR0803	63	30.5	24	50	27.4
RPM IR1000	41	28.5	10	33.5	14.5
RPM IR1001	49	31	14	40	18.2
RPM IR1002	58	31	19	47	22
RPM IR1003	63	34	24	50	27.4
RPM IR1201	49	31.8	14	40	18.2

Riferimento	A mm	B mm	C mm	D mm	E mm
RPM IR1202	58	34	19	47	22
RPM IR1203	63	35.8	24	50	27.4