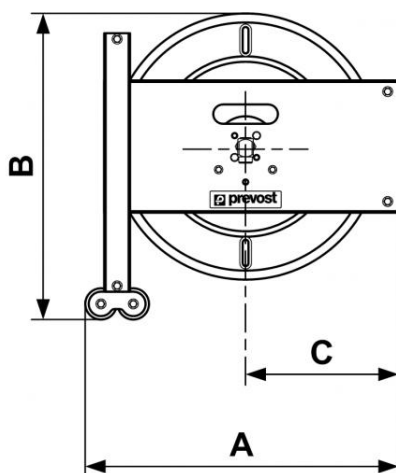


Serie DMO - DGO / Senza tubo - INOX 304 bassa pressione



Uscita filettatura maschio BSPP <hr/> G 1/2	Ingresso girevole filettatura maschio BSPP <hr/> G 1/2	Capienza (lung. tubo (m)) <hr/> 15	Capienza (Ø est. del tubo (mm)) <hr/> 20
Peso (kg) <hr/> 15	Tecnologia Blocco del tubo tramite nottolino di arresto	Materiale Tamburo acciaio inox AISI 304	Dotato di Supporto fisso

Descrizione					
Riferimento	Uscita filettatura maschio BSPP	Ingresso girevole filettatura maschio BSPP	Capienza (lung. tubo (m))	Capienza (Ø est. del tubo (mm))	Peso (kg)
DMO NI	G 1/2	G 1/2	15	20	15
DGO NI	G 1/2	G 1/2	20	20	20



Dimensions

Riferimento	A mm	B mm	C mm
DMO NI	485	475	237
DGO NI	485	480	237