

Regolatore di flusso maschio cilindrico, vite esterna - Per cilindro (scarico) - RPM OG



Filettatura maschio

metrico

M5

Per tubo Ø est. (mm)

4

Pressione di

utilizzo

0 a 10 bar

Temperatura

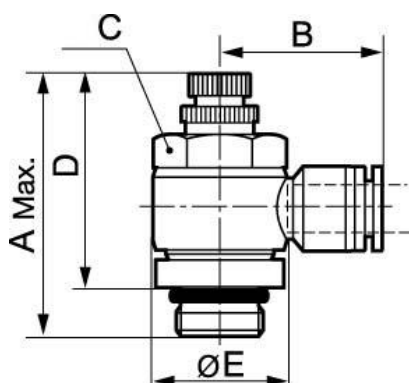
0°C a + 60°C

Materiale

Polimero e ottone nichelato

Descrizione

Riferimento	Filettatura maschio metrico	Per tubo Ø est. (mm)
RPM OG04M5	M5	4
RPM OG06M5	M5	6



Dimensions

Riferimento	A mm	B mm	C mm	D mm	E mm
RPM OG04M5	31	19.7	8	27	10
RPM OG06M5	31	22.5	8	27	10