

## T multiplo pari - RPN ET



### Per tubo Ø est. (mm)

4

### Pressione di utilizzo

0 a 10 bar

### Temperatura

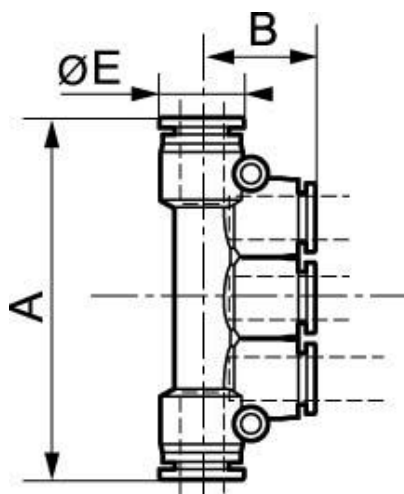
0°C a + 60°C

### Materiale

Polimero e ottone nichelato

## Descrizione

Riferimento	Per tubo Ø est. (mm)
<b>RPN ET0404</b>	4
<b>RPN ET0505</b>	5
<b>RPN ET0606</b>	6
<b>RPN ET0808</b>	8



### Dimensions

Riferimento	A mm	B mm	E mm
<b>RPN ET0404</b>	59	19.5	10
<b>RPN ET0505</b>	60.5	19.5	12.8
<b>RPN ET0606</b>	60.5	19.5	12.8
<b>RPN ET0808</b>	79.6	24	13.8