

Gomito 45° con codolo - RPQ PT



Per tubo Ø est. (mm)

4

Raccordo Ø int. (mm)

4

Pressione di utilizzo

0 a 10 bar

Temperatura

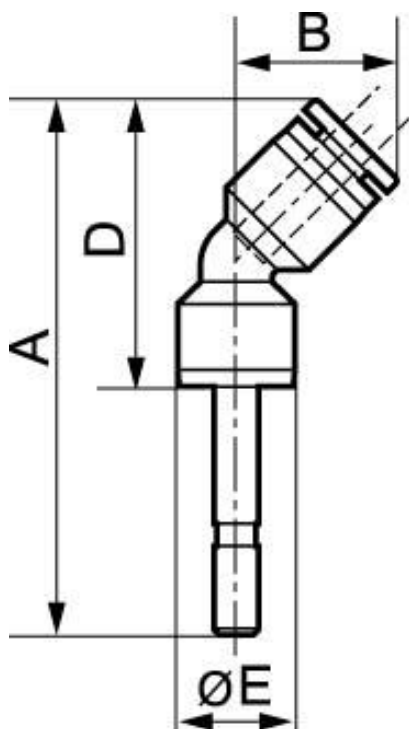
0°C a + 60°C

Materiale

Polimero e ottone nichelato

Descrizione

Riferimento	Per tubo Ø est. (mm)	Raccordo Ø int. (mm)
RPQ PT0404	4	4
RPQ PT0505	5	5
RPQ PT0606	6	6
RPQ PT0808	8	8
RPQ PT1010	10	10
RPQ PT1212	12	12



Dimensions

Riferimento	A mm	B mm	D mm	E mm
RPQ PT0404	45.4	14.7	27.4	10.5
RPQ PT0505	54	16.5	34	13
RPQ PT0606	54	16.5	32	13
RPQ PT0808	57	18.5	35	14.5
RPQ PT1010	65.3	21	40	18
RPQ PT1212	68	24	43	20