

## T riduzione - Ø inferiore al centro - RPT IT



Per tubo Ø est.

(x2)(mm)

4

Per tubo Ø est. (mm)

4

Pressione di

utilizzo

0 a 10 bar

Temperatura

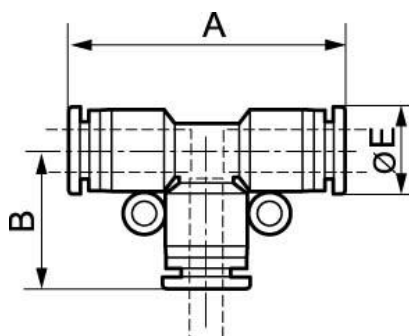
0°C a + 60°C

Materiale

Polimero e ottone nichelato

### Descrizione

Riferimento	Per tubo Ø est. (x2)(mm)	Per tubo Ø est. (mm)
RPT IT0604	4	4
RPT IT0806	8	6
RPT IT1008	10	8
RPT IT1210	12	10
RPT IT1612	16	12



### Dimensions

Riferimento	A mm	B mm	E mm
<b>RPT IT0604</b>	39	20	12.8
<b>RPT IT0806</b>	45	22.8	13.8
<b>RPT IT1008</b>	53.6	27	16.8
<b>RPT IT1210</b>	54.2	27.8	19.8
<b>RPT IT1612</b>	64	32	23.8