

## Regolatore di flusso maschio cilindrico, vite incassata - Bidirezionale - RPV BG



**Filettatura maschio  
metrico**

M5

**Materiale**

Polimero e ottone nichelato

**Per tubo Ø est. (mm)**

4

**Pressione di  
utilizzo**

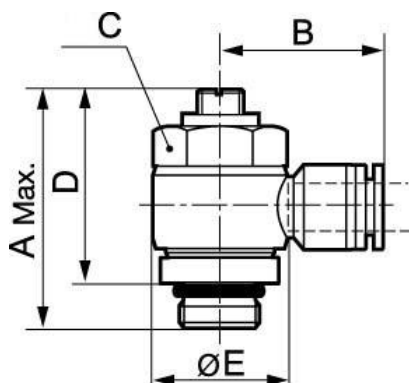
0 a 10 bar

**Temperatura**

0°C a + 60°C

### Descrizione

Riferimento	Filettatura maschio metrico	Per tubo Ø est. (mm)
<b>RPV BG04M5</b>	M5	4
<b>RPV BG06M5</b>	M5	6



### Dimensions

Riferimento	A mm	B mm	C mm	D mm	E mm
<b>RPV BG04M5</b>	26	19.7	8	22	10
<b>RPV BG06M5</b>	26	22.5	8	22	10