

## Regolatore di flusso maschio cilindrico, vite incassata - Per valvola (alimentazione) - RPV IG



**Filettatura maschio**

**metrico**

M5

**Per tubo Ø est. (mm)**

4

**Pressione di**

**utilizzo**

0 a 10 bar

**Temperatura**

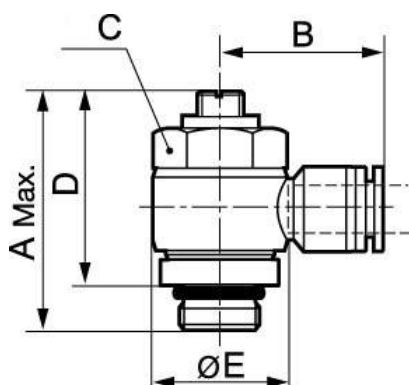
0°C a + 60°C

**Materiale**

Polimero e ottone nichelato

### Descrizione

Riferimento	Filettatura maschio metrico	Per tubo Ø est. (mm)
<b>RPV IG04M5</b>	M5	4
<b>RPV IG06M5</b>	M5	6



### Dimensions

Riferimento	A mm	B mm	C mm	D mm	E mm
<b>RPV IG04M5</b>	25	19.7	8	21	10
<b>RPV IG06M5</b>	25	22.5	8	21	10