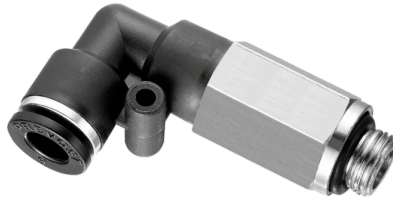


Gomito maschio 90°, girevole lungo cilindrico - RPC LG



Filettatura maschio

metrico

M5

Per tubo Ø est. (mm)

4

Pressione di

utilizzo

0 a 10 bar

Temperatura

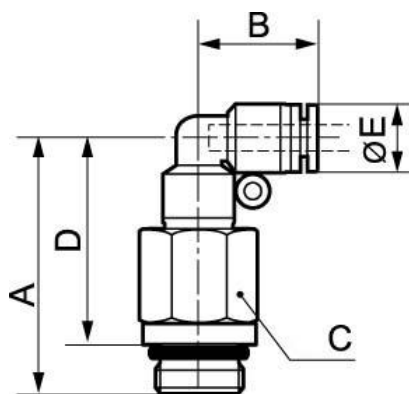
0°C a + 60°C

Materiale

Polimero e ottone nichelato

Descrizione

Riferimento	Filettatura maschio metrico	Per tubo Ø est. (mm)
RPC LG04M5	M5	4
RPC LG05M5	M5	5
RPC LG06M5	M5	6



Dimensions

Riferimento	A mm	B mm	C mm	D mm	E mm
RPC LG04M5	35.5	17.5	10	31.5	10
RPC LG05M5	40.5	20.5	12	36.5	12.8
RPC LG06M5	40.5	20.5	12	36.5	12.8