

Gomito maschio 90°, girevole cilindrico - RPC MG



Filettatura maschio

metrico

M5

Per tubo Ø est. (mm)

4

Pressione di

utilizzo

0 a 10 bar

Temperatura

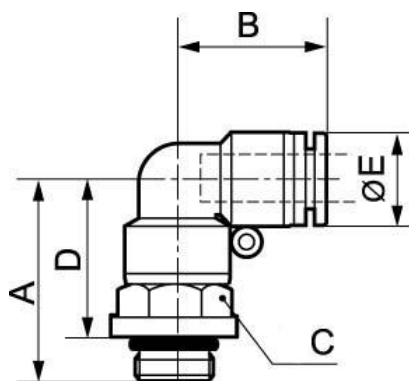
0°C a + 60°C

Materiale

Polimero e ottone nichelato

Descrizione

Riferimento	Filettatura maschio metrico	Per tubo Ø est. (mm)
RPC MG04M5	M5	4
RPC MG05M5	M5	5
RPC MG06M5	M5	6



Dimensions

Riferimento	A mm	B mm	C mm	D mm	E mm
RPC MG04M5	25	17.5	10	21	10
RPC MG05M5	27.5	20.5	12	23.5	12.8
RPC MG06M5	27.5	20.5	12	23.5	12.8