

Gomito femmina 90°, girevole cilindrico - RPC FG



Filettatura femmina

metrica

M5

Per tubo Ø est. (mm)

4

Pressione di

utilizzo

0 a 10 bar

Temperatura

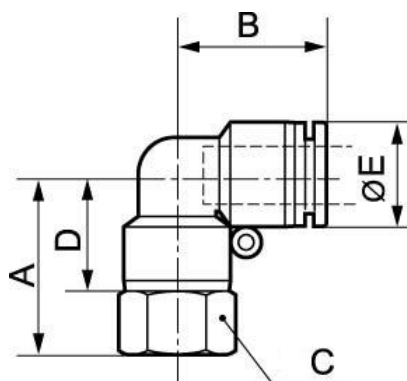
0°C a + 60°C

Materiale

Polimero e ottone nichelato

Descrizione

Riferimento	Filettatura femmina metrica	Per tubo Ø est. (mm)
RPC FG04M5	M5	4
RPC FG05M5	M5	5
RPC FG06M5	M5	6



Dimensions

Riferimento	A mm	B mm	C mm	D mm	E mm
RPC FG04M5	20.5	17.5	12	15.5	10
RPC FG05M5	23	20.5	12	18	12.8
RPC FG06M5	23	20.5	12	18	12.8