

Raccordo dritto maschio cilindrico - RPD MG



Filettatura maschio

metrico

M5

Per tubo Ø est. (mm)

4

Pressione di

utilizzo

0 a 10 bar

Temperatura

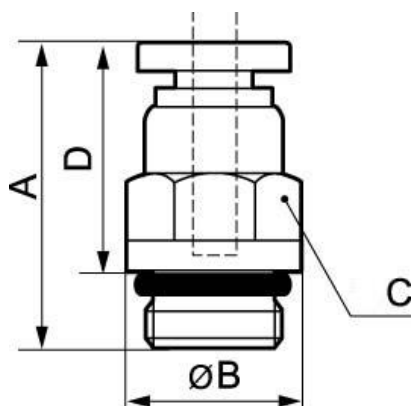
0°C a + 60°C

Materiale

Polimero e ottone nichelato

Descrizione

Riferimento	Filettatura maschio metrico	Per tubo Ø est. (mm)
RPD MG04M5	M5	4
RPD MG05M5	M5	5
RPD MG06M5	M5	6



Dimensions

Riferimento	A mm	B mm	C mm	D mm
RPD MG04M5	21.5	12	10	17.5
RPD MG05M5	24	14	12	20
RPD MG06M5	24	14	12	20