

T maschio multiplo uguale, girevole cilindrico - RPN MG



**Filettatura maschio
metrico**

M5

Per tubo Ø est. (mm)

4

**Pressione di
utilizzo**

0 a 10 bar

Temperatura

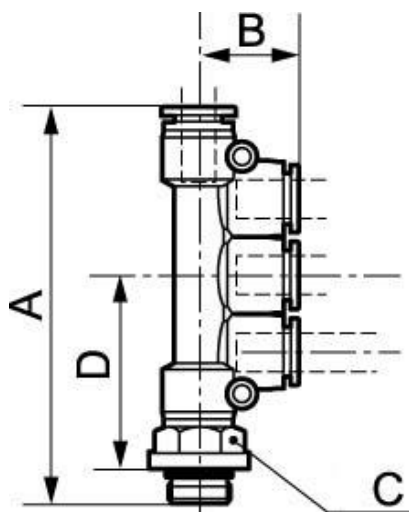
0°C a + 60°C

Materiale

Polimero e ottone nichelato

Descrizione

Riferimento	Filettatura maschio metrico	Per tubo Ø est. (mm)
RPN MG04M5	M5	4
RPN MG05M5	M5	5
RPN MG06M5	M5	6



Dimensions

Riferimento	A mm	B mm	C mm	D mm
RPN MG04M5	66.7	19.5	10	33.5
RPN MG05M5	66.7	19.5	10	31.5
RPN MG06M5	66.7	19.5	10	33.5