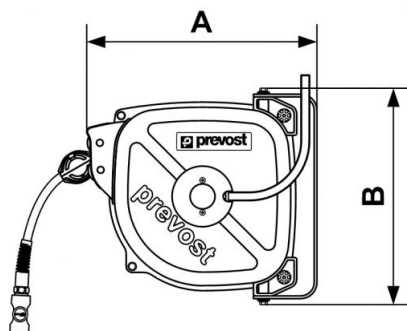


## Serie DRF - Modello Eco - Tubo Est. PU/PVC Int. PU a base poliester



Descrizione						
Riferimento	Ø int./est. (mm)	Lung. (m)	Raccordo	Ingresso fixe (mm)	Peso (kg)	Portata (l/min)
<b>DRF 0812ES</b>	8 x 12	12	ESI 07	8 x 12	6	500
<b>DRF 0815ES</b>	8 x 12	15	ESI 07	8 x 12	7	350
<b>DRF 1010ES</b>	10 x 14	10	ESI 07	10 x 14	5,7	900
<b>DRF 1012ES</b>	10 x 14	12	ESI 07	10 x 14	6,8	800
<b>DRF 1015ES</b>	10 x 14	15	ESI 07	10x14	7,2	800
<b>DRF 0812IS</b>	8 x 12	12	ISI 06	8 x 12	6	500

Riferimento	Ø int./est. (mm)	Lung. (m)	Raccordo	Ingressofixe (mm)	Peso (kg)	Portata (l/min)
<b>DRF 0815IS</b>	8 x 12	15	ISI 06	8 x 12	7	350
<b>DRF 1010IS</b>	10 x 14	10	ISI 06	10 x 14	5,7	833
<b>DRF 1012IS</b>	10 x 14	12	ISI 06	10 x 14	6,8	800
<b>DRF 1015IS</b>	10 x 14	15	ISI 06	10x14	7,2	800
<b>DRF 0812CS</b>	8 x 12	12	CSI 06	8 x 12	6	500
<b>DRF 0815CS</b>	8 x 12	15	CSI 06	8 X 12	7	350
<b>DRF 1010CS</b>	10 x 14	10	CSI 06	10 x 14	5,7	833
<b>DRF 1012CS</b>	10 x 14	12	CSI 06	10 x 14	6,8	800



## Dimensions

Riferimento	A mm	B mm
<b>DRF 0812ES</b>	340	302
<b>DRF 0815ES</b>	370	337
<b>DRF 1010ES</b>	340	302
<b>DRF 1012ES</b>	370	337
<b>DRF 1015ES</b>	370	337
<b>DRF 0812IS</b>	340	302
<b>DRF 0815IS</b>	370	337
<b>DRF 1010IS</b>	340	302
<b>DRF 1012IS</b>	370	337
<b>DRF 1015IS</b>	370	337
<b>DRF 0812CS</b>	340	302
<b>DRF 0815CS</b>	370	337
<b>DRF 1010CS</b>	340	302
<b>DRF 1012CS</b>	370	337