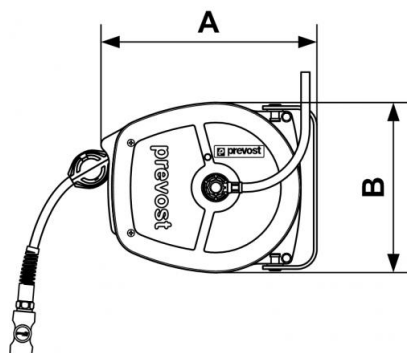


Serie DSF - Modello piccolo - Tubo poliuretano base poliestere



Descrizione						
Riferimento	Ø int./est. (mm)	Lung. (m)	Raccordo	Ingresso girevole (mm)	Peso (kg)	Portata (l/min)
DSF 0805ES	8 x 11	5	ESI 07	8 x 11	3	650
DSF 1003ES	10 x 14	3	ESI 07	10 x 14	3	1100
DSF 0805IS	8 x 11	5	ISI 06	8 x 11	3	650
DSF 1003IS	10 x 14	3	ISI 06	10 x 14	3	833
DSF 0805CS	8 x 11	5	CSI 06	8 x 11	3	650
DSF 1003CS	10 x 14	3	CSI 06	10 x 14	3	833



Dimensions

Riferimento	A mm	B mm
DSF 0805ES	275	218
DSF 1003ES	275	218
DSF 0805IS	275	218
DSF 1003IS	275	218
DSF 0805CS	275	218
DSF 1003CS	275	218