

## Raccordo filettato maschio cilindrico a 90° ad otturazione



### Ø di passaggio (mm)

6

### Filettatura maschio

**BSPP**

G 1/4

### Pressione mas. di utilizzo

16 bar

### Temperatura

+15°C a +200°C

### Materiale

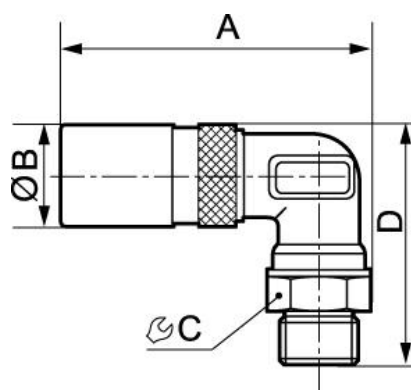
Corpo ottone

### Applicazioni

Circuiti di raffreddamento,  
pulizia, risciacquo, industria  
agroalimentare

## Descrizione

Riferimento	Ø di passaggio (mm)	Filettatura maschio BSPP
<b>PREOL 061151RE</b>	6	G 1/4
<b>PREOL 091152RE</b>	9	G 3/8
<b>PREOL 121153RE</b>	12	G 1/2



### Dimensions

Riferimento	A mm	B mm	C mm	D mm
<b>PREOL 061151RE</b>	57	19	17	44
<b>PREOL 091152RE</b>	64.5	25	21	52
<b>PREOL 121153RE</b>	80	31	24	61