

## Raccordo a 90° ad otturazione per tubo in gomma



### Ø di passaggio (mm)

6

### Per tubo flessibile Ø int. (mm)

8

### Pressione mas. di utilizzazione

16 bar

### Temperatura

+15°C a +200°C

### Materiale

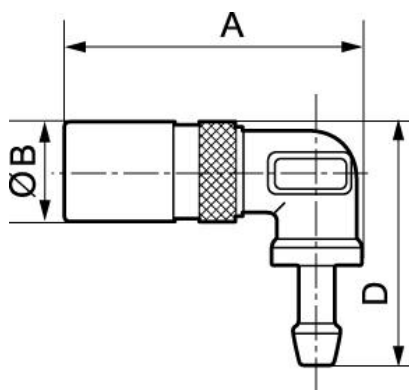
Corpo ottone

### Applicazioni

Circuiti di raffreddamento,  
pulizia, risciacquo, industria  
agroalimentare

## Descrizione

Riferimento	Ø di passaggio (mm)	Per tubo flessibile Ø int. (mm)
<b>PREOL 061808RE</b>	6	8
<b>PREOL 091810RE</b>	9	10
<b>PREOL 091812RE</b>	9	12



### Dimensions

Riferimento	A mm	B mm	D mm
<b>PREOL 061808RE</b>	57	19	48.5
<b>PREOL 091810RE</b>	64.5	25	57.5
<b>PREOL 091812RE</b>	65.5	25	65