

## Innesto filettato maschio a passaggio libero



### Ø di passaggio (mm)

6

### Filettatura maschio

R 1/8

### Pressione mas. di

utilizzo

16 bar

### Temperatura

+15°C a +200°C

### Materiale

Ø 6 - 9 - 12 mm : Ottone, Ø  
16 mm : Acciaio inox e  
cromo

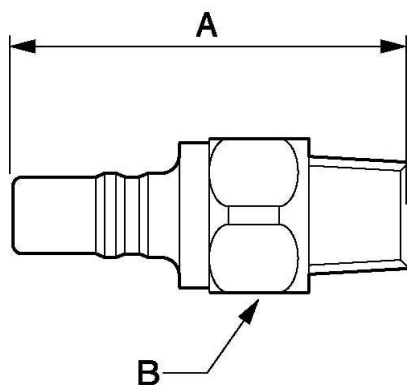
### Applicazioni

Circuiti di raffreddamento,  
pulizia, risciacquo, industria  
agroalimentare

## Descrizione

Riferimento	Ø di passaggio (mm)	Filettatura maschio
<b>PREOL 066160</b>	6	R 1/8
<b>PREOL 066161</b>	6	R 1/4
<b>PREOL 096161</b>	9	R 1/4
<b>PREOL 096162</b>	9	R 3/8

Riferimento	Ø di passaggio (mm)	Filettatura maschio
<b>PREOL 096153</b>	9	G 1/2
<b>PREOL 126162</b>	12	R 3/8
<b>PREOL 126163</b>	12	R 1/2
<b>PREOL 126154</b>	12	G 3/4
<b>PREOL 166164</b>	16	R 3/4



### Dimensions

Riferimento	A mm	B mm
<b>PREOL 066160</b>	45	17
<b>PREOL 066161</b>	35	14
<b>PREOL 096161</b>	51	19
<b>PREOL 096162</b>	36	17
<b>PREOL 096153</b>	37	22
<b>PREOL 126162</b>	63	24
<b>PREOL 126163</b>	44	22
<b>PREOL 126154</b>	46	27
<b>PREOL 166164</b>	81	32