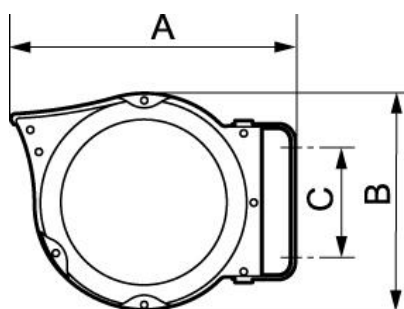


## Avvolgicavo elettrico con lanterna fluorescente 24 V



<p><b>Lung.</b> 14 m (+ 1,5 m al di fuori)</p>	<p><b>Sezione</b> 2 x 1 mm<sup>2</sup></p>	<p><b>Materiale (Avvolgicavo elettrico)</b> Gomma H05 RN-F</p>	<p><b>Peso (kg)</b> 5</p>
<p><b>Temperatura</b> -5° a + 40°C</p>	<p><b>Materiale</b> Polipropilene isolante</p>	<p><b>Dotato di</b> Supporto orientabile</p>	

Descrizione				
Riferimento	Lung.	Sezione	Materiale (Avvolgicavo elettrico)	Peso (kg)
<b>DEL BA24</b>	14 m (+ 1,5 m al di fuori)	2 x 1 mm <sup>2</sup>	Gomma H05 RN-F	5



### Dimensions

Riferimento	A mm	B mm	C mm
<b>DEL BA24</b>	375	290	130