

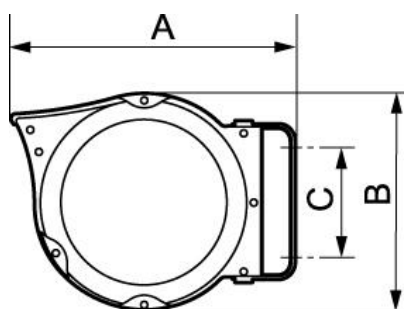
Avvolgicavo elettrico



Potenza (kW) 1,2 KW avvolto 1,8 KW posto	Lung. 14 m (+ 1 m al di fuori)	Sezione 3 G x 1,5 mm ²	Materiale (Avvolgicavo elettrico) PVC H05V V-F
Peso (kg) 5	Temperatura -5° a + 40°C	Materiale Polipropilene isolante	Dotato di Supporto orientabile

Descrizione

Riferimento	Potenza (kW)	Lung.	Sezione	Materiale (Avvolgicavo elettrico)	Peso (kg)
DEL 31514	1,2 KW avvolto 1,8 KW posto	14 m (+ 1 m al di fuori)	3 G x 1,5 mm ²	PVC H05V V-F	5
DEL 32520	2 KW avvolto 3 KW posto	17 m (+ 2 m al di fuori)	3 G x 2,5 mm ²	Gomma H07 RN-F	8,8



Dimensions

Riferimento	A mm	B mm	C mm
DEL 31514	375	290	130
DEL 32520	490	380	160